

# Grid 50

Instructions de montage et d'utilisation

**visplay**

play it smart

Les produits Visplay sont fabriqués conformément au niveau technique actuel et respectent les consignes/directives et règlements en vigueur.

Néanmoins, ces produits peuvent être une source de dangers potentiels pour les personnes ou les objets si:

- Le produit n'est pas monté conformément aux instructions
- Le produit est utilisé à des fins auxquelles il n'est pas destiné
- Le produit a été modifié ou transformé contrairement aux instructions
- Les accessoires utilisés ne sont pas d'origine
- Les consignes de sécurité n'ont pas été respectées

## **⚠ ATTENTION**

**Toute personne concernée par l'installation/l'organisation, l'assemblage et/ou l'utilisation de ces produits doit impérativement avoir lu attentivement les instructions de montage et d'utilisation et est tenue de les respecter.**

En outre, sont également applicables:

- Les règles de prévention des accidents en vigueur
- Les consignes de sécurité universellement reconnues
- Les réglementations spécifiques aux différents pays

## **Consignes de sécurité**

### **⚠ ATTENTION**

**Des enfants qui jouent sont souvent incapables d'évaluer les dangers qui les entourent. Veillez à ce que l'équipement de votre magasin ne soit pas utilisé comme accessoire de jeu.**

Veillez tenir compte des points suivants:

- Les limites imposées par le bâtiment, tout particulièrement la constitution et la force portante des murs, plafonds et sols. Si la force portante n'est pas suffisante pour la force de traction ou de pression indiquée dans nos notices de montage et d'utilisation, et ce, en utilisant les pièces de fixation et de stabilisation adéquates, il ne faut pas installer.
- Tous les éléments de construction joints à la fourniture pour stabiliser le montage doivent impérativement être utilisés, voire ne pas être enlevés.
- La mise en place des produits ne sera effectuée qu'après achèvement de tous les travaux de montage.
- Les supports seront chargés de façon aussi homogène que possible.
- Évitez de charger par à-coup.
- Les valeurs de charge maximales doivent être respectées. Veuillez les consulter dans le manuel d'instruction de montage et d'utilisation ainsi que dans notre documentation de vente.
- Les meubles sur roulettes sont, en règle générale, beaucoup moins stables que les meubles sur vérins. C'est pourquoi il convient d'éviter les structures sur roulettes hautes et lourdes.
- Tenir impérativement compte des consignes de votre chargé de sécurité.

## **Conseils d'entretien pour les finitions chrome, silk et pearl**

Dans le secteur de l'habillement, les mouvements répétés des cintres sur les finitions ci-dessus peuvent provoquer l'usure des cintres. On constate surtout ce phénomène quand les articles sont présentés en feuilleté, ce qui engendre une plus grande mobilité des cintres (le phénomène est moins marqué dans le cas d'une présentation frontale sur bras). Pour empêcher que les vêtements ne se salissent, un nettoyage régulier des barres de charge s'avère nécessaire.

Cette usure peut être considérablement réduite en utilisant une protection pour cintre (Scliss 929-449.02).

La poussière abrasive mentionnée ci-dessus dépendant des matériaux des cintres utilisés, notre responsabilité ne peut jouer dans le cas d'éventuels dommages qui résulteraient de la salissure.

Pour les surfaces époxy fortement sollicitées, il est recommandé d'utiliser des laques spéciales. C'est avec plaisir que nous vous donnerons les conseils nécessaires.

## **Conseil d'utilisation et d'entretien pour les présentoirs en finition aluminium anodisé**

Les présentoirs en finition aluminium anodisé, créés par Visplay, présentent une grande robustesse. Toutefois, le fait de changer les accessoires peut provoquer de légères traces de frottement sur la finition. En ce qui concerne les accessoires avec embouts en plastique la contrainte est, en règle générale, moindre, voire inexistante.

Pour enlever les traces, utiliser des produits d'entretien dont le PH est de 5-8. Ne surtout pas utiliser de produits acides ou alcalins. Nettoyer à l'eau avec adjonction d'un agent mouillant ; utiliser, pour ce faire une éponge, puis enlever les petites particules grasses. Ces traces s'enlèvent en frottant minutieusement avec un chiffon en pur coton ou poreux et en exerçant la pression nécessaire dans le sens où s'est exercé le frottement.

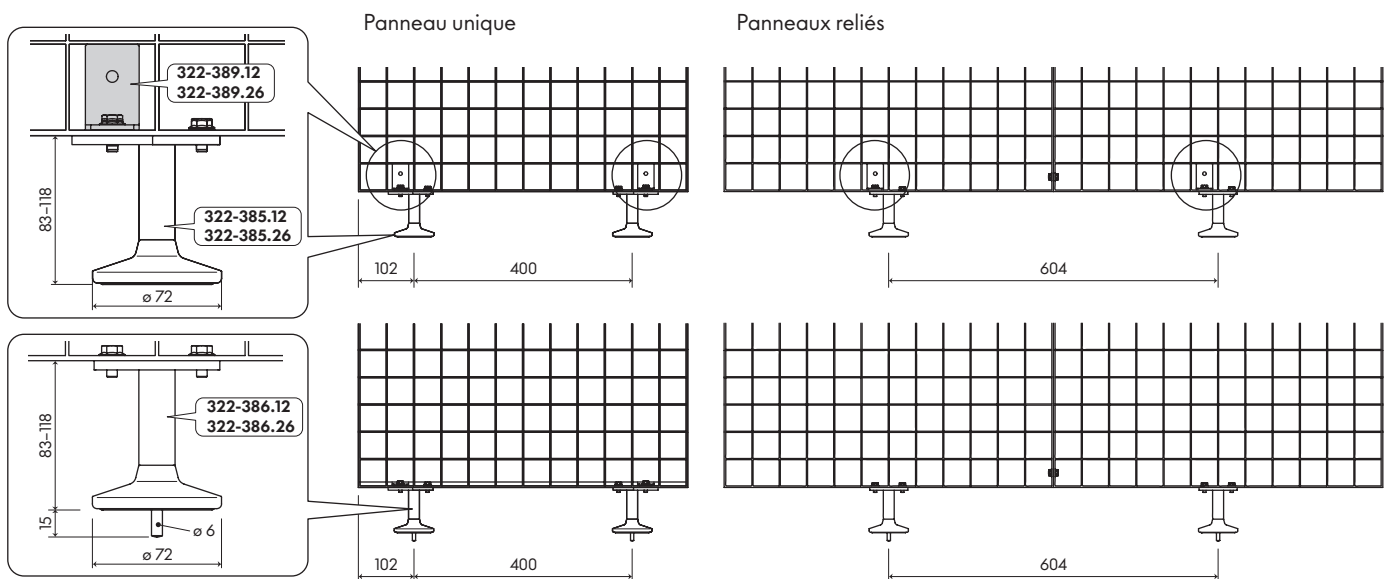
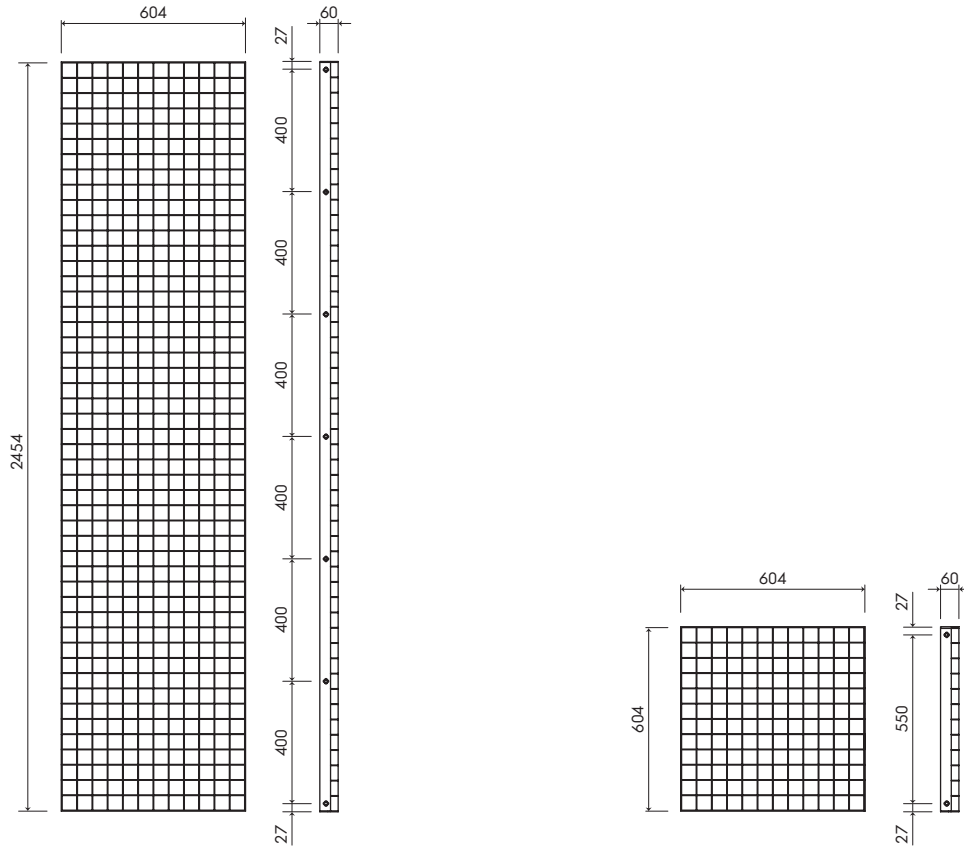
Les profils en aluminium de plus de 200 mm de largeur doivent être décapés au moyen d'un produit de nettoyage spécial. Ces produits de décapage spéciaux contiennent des agents neutres de polissage. Ils doivent être adaptés à la couche d'oxyde. Il est également possible d'utiliser un non-tissé de décapage (ex. Scotch Brite, modèle A, rouge, fin ou très fin) avec un produit de nettoyage non abrasif.

Enlever les restes du produit à l'eau claire avec une éponge. Faire briller la pièce.

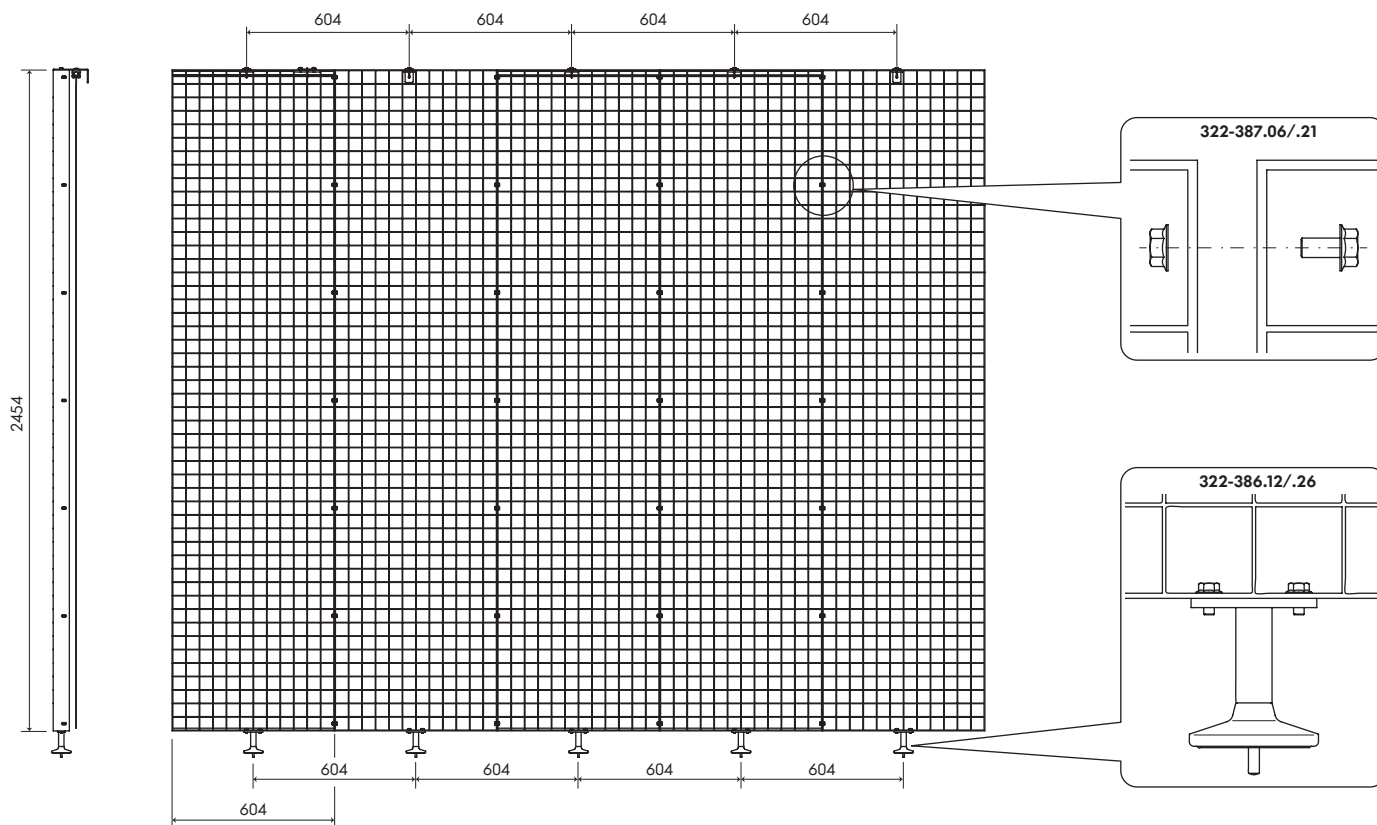
## Données techniques et conseils

- ! Les éléments de fixation et le mur doivent pouvoir supporter une force de traction d'au moins 180 kg par point de fixation. Veuillez respecter les indications concernant les valeurs de charge et veillez à ce que les structures existantes supportant le mural / le mobilier ainsi que leurs fixations puissent supporter les charges prévues. Veillez à la bonne stabilité des structures autoportantes en fonction des accessoires utilisés.

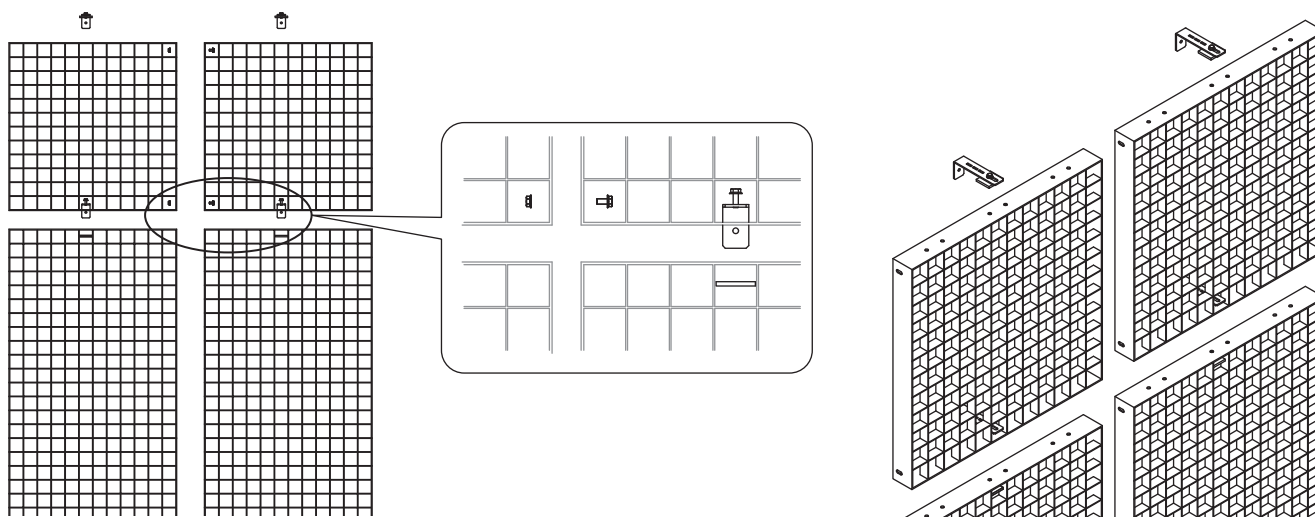
## Panneaux Grid 50 pour murs



## FR Assemblage de plusieurs éléments muraux

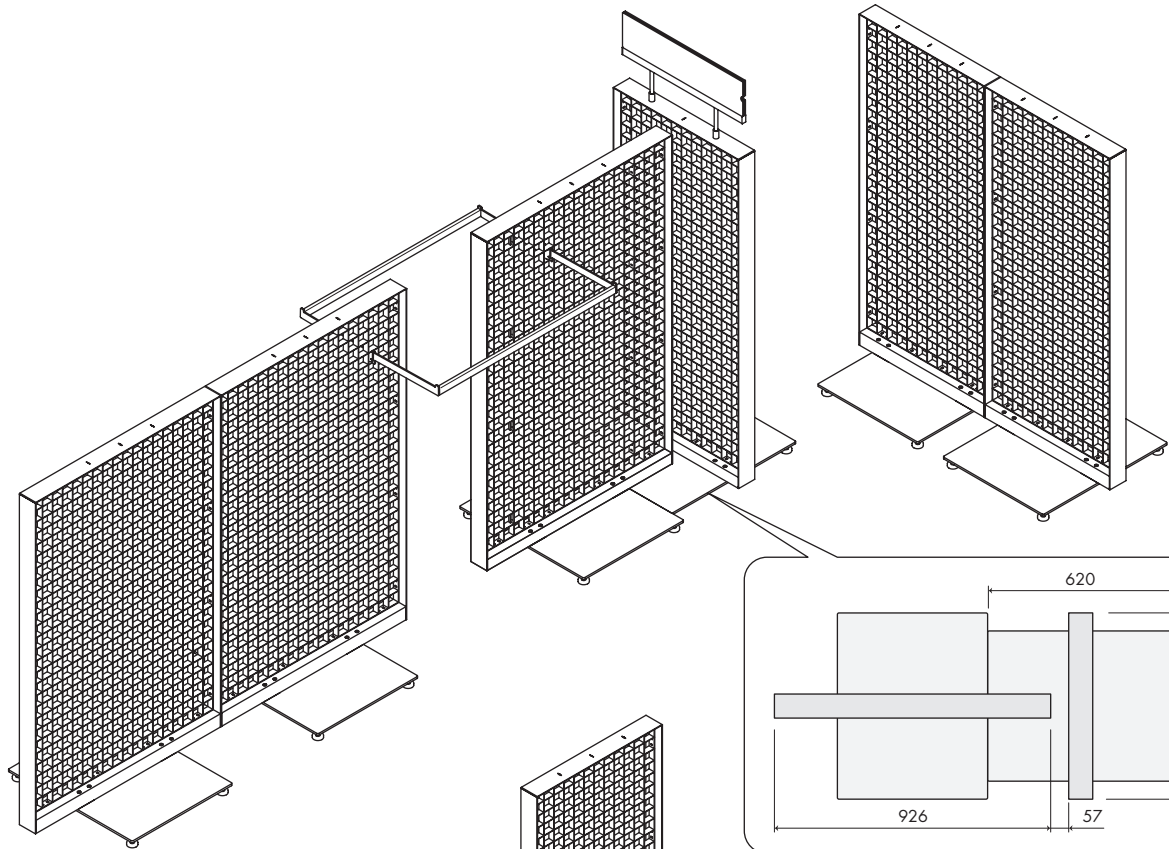


## Partie supérieure des panneaux Grid 50

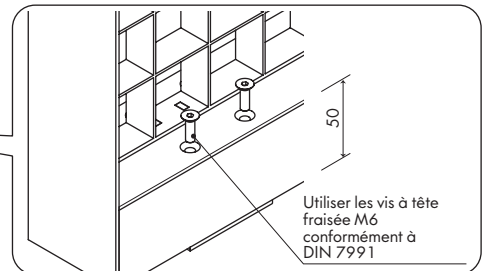
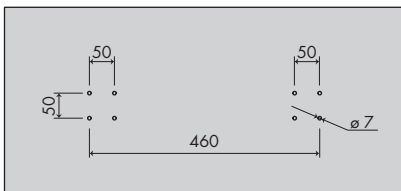


## Gondoles Grid 50

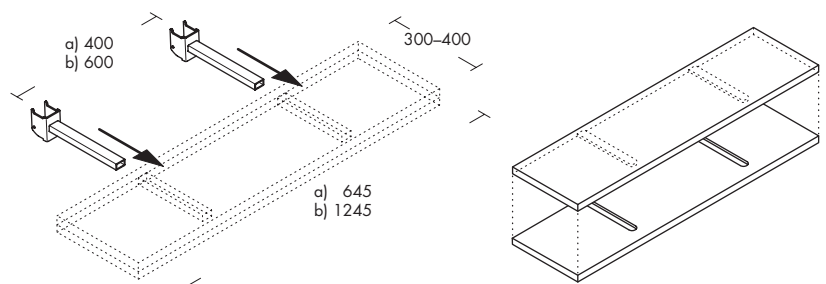
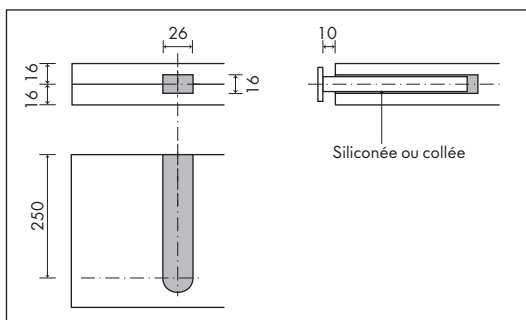
FR



Gabarit de perçage des trous des panneaux Grid 50



## Dimensions de la tablette pour console

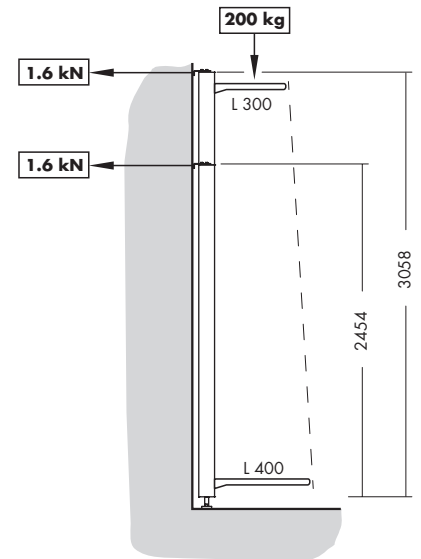
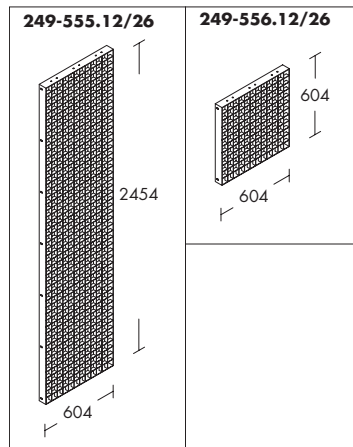


## Valeurs de charge

**⚠** Veuillez également tenir compte des valeurs de charge admissibles des accessoires utilisés.  
 Les valeurs de charge indiquées correspondent toujours au poids total des présentoirs / accessoires et des marchandises.  
 Attention: plus la longueur de l'accessoire augmente, plus la valeur de charge diminue.  
 Veuillez tenir compte du fait que plus la charge est élevée, plus l'inclinaison de l'accessoire est modifiée. Des charges réparties inégalement sur les accessoires peuvent entraîner une présentation visuelle irrégulière.  
 La charge maximale du système Grid 50 dépend du type de support, du type de points de fixation ainsi que des moyens de fixation utilisés.  
 En cas de charge maximale, il est impératif d'utiliser tous les points de fixation.  
 Veuillez également respecter les valeurs de charge indiquées dans nos documents de vente.

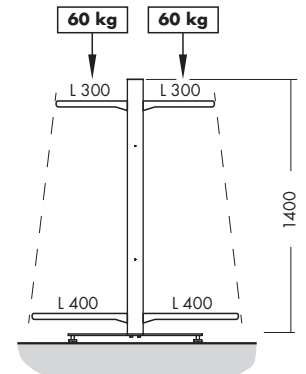
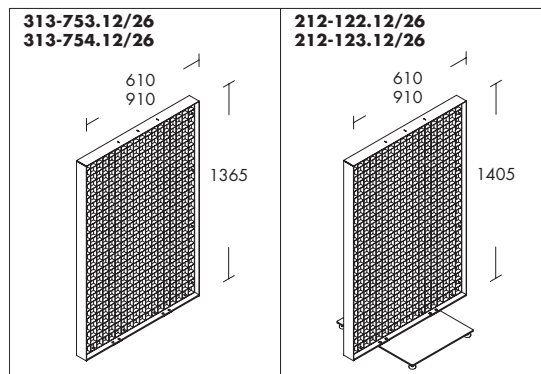
### Cadre

La charge totale admissible de tous les accessoires: 200 kg max.  
 Respecter le principe de chargement de bas en haut (charge la plus lourde en bas, la plus légère en haut).



### Gondole

La charge totale admissible de tous les présentoirs est de 120 kg max. (60 kg de chaque côté).  
 Le déport maximal est de 400 mm.  
 Respecter le principe de chargement de bas en haut (charge la plus lourde en bas, la plus légère en haut).



### Charge maximale

Bras 30 x 15 mm		20 kg
Cadre de confection 30 x 15 mm		30 kg
Etagère métal		10 kg
Console pour tablette bois	par console	20 kg
Console pince pour tablette verre	par console	15 kg
Bras		10 kg
Cadre de confection 20 x 10 mm		15 kg
Set de fixations pour niche		40 kg